

# TRAVA ELÉTRICA BLOC

## MANUAL DE INSTRUÇÕES

### CARACTERÍSTICAS

- Trinco reforçado;
- Acabamento em pintura epóxi;
- Permite destravamento com chave;
- Tempo de retenção máximo: 6min;
- Disponível em 127V ou 220V

### DIMENSÕES

L:97mm x A:95mm x P:65mm

### CONTEÚDO DA EMBALAGEM

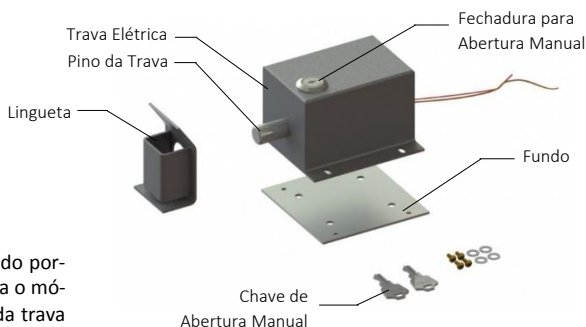
- Trava Elétrica.
- Fundo de fixação.
- Lingueta de Travamento.
- Kit Parafusos e arruelas.
- Chave Destravamento.

### FUNCIONAMENTO

Ao acionar o transmissor para a abertura do portão a central eletrônica envia um sinal para o módulo Relé Externo, o qual faz a retenção da trava na posição aberta até que o portão seja completamente fechado.

### APLICAÇÃO

Mecanismo seguro desenvolvido para impedir arrombamentos por batidas em portões tipo basculantes e deslizantes. É compatível com os automatizadores da marca Contel, bem como com outros automatizadores para portões disponíveis no mercado.



## **⚠ ATENÇÃO**

Antes de instalar a Trava Elétrica, verifique se o portão está bem balanceado. Portões desbalanceados podem, com o passar do tempo, se posicionar de forma diferente da qual foi posicionada no momento da instalação da trava e consequentemente desalinhar os encaixes dos pinos.

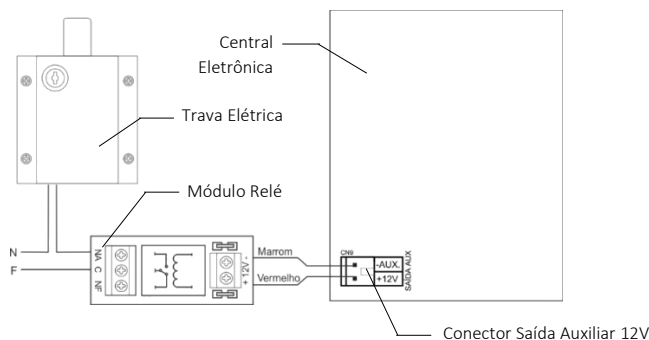
## INSTALAÇÃO MECÂNICA

- 1 Antes de iniciar a instalação, verifique se a Tensão nominal da Trava Elétrica marcada na etiqueta afixada na fiação elétrica está de acordo com a tensão nominal do local de instalação e certifique-se de o Automatizador está completamente desenergizado, desligando o disjuntor onde está instalado.
- 2 Na parte interna da residência, Identifique o local onde a trava será instalada, de modo que o pino na posição acionado encontre de forma correta e sem interferência o furo da lingueta.
- 3 Utilize o fundo da trava elétrica para realizar as marcações da posição de furação e realize os furos nos locais indicados, utilizando uma furadeira. Depois fixe o fundo na posição de instalação.
- 4 Com o fundo fixado na posição, fixe a trava elétrica no fundo utilizando os parafusos que acompanham o produto.
- 5 Posicione a Lingueta no portão de modo que fique alinhada com o pino da trava e com a rampa na sua direção, e então fixe-a no portão utilizando solda.
- 6 Com o conjunto montado, teste o funcionamento mecânico, abrindo e fechando manualmente o portão. O pino deve entrar na lingueta com facilidade.

# INSTALAÇÃO ELÉTRICA

Siga os passos abaixo para realizar a instalação elétrica da Trava.

- 1 Antes de iniciar a instalação elétrica certifique-se de que o Automatizador esteja completamente desenergizado, desligando o disjuntor onde o mesmo está instalado.
- 2 Faça a ligação dos fios da trava conforme esquema elétrico abaixo.



## OPERAÇÃO MANUAL

Na falta de energia a trava poderá ser liberada utilizando a chave que acompanha o produto. Gire no sentido horário para liberar e no sentido anti-horário para travar.

## TERMO DE GARANTIA

Este produto foi testado antes da entrega, o que garante a qualidade no produto fornecido. A CONTEL garante este produto contra defeitos de projeto, fabricação e montagem e/ou solidariamente em decorrência de vícios de qualidade do material que o torne impróprio ou inadequado ao uso a que se destina pelo prazo legal de 90 (noventa) dias da data de aquisição, desde que observadas as orientações de instalação descritas no manual de instruções. Em caso de defeito, no período de garantia, a responsabilidade da CONTEL fica restrita ao conserto ou substituição do produto.

Por respeito ao consumidor e por consequência da credibilidade e da confiança depositada nos produtos CONTEL, acrescemos ao prazo acima mais 90 dias, atingindo o total de 6 (seis) meses, igualmente contados da data de aquisição a ser comprovada pelo consumidor através do comprovante de compra. No tempo adicional de 90 dias, somente serão cobradas as visitas e o transporte. A substituição ou o reparo do equipamento não prorroga o prazo de garantia.

### PERDA DA GARANTIA

Esta garantia perde seu efeito caso o produto:

- a) Não seja utilizado para o que se destina;
- b) Sofra danos provocados por acidentes;
- c) Sofra danos provocados por agentes da natureza, como raios, inundações, desabamentos e etc.
- d) For instalado em rede elétrica imprópria ou em desacordo com as instruções de instalação;
- e) For utilizado qualquer tipo de solda para fixação.