

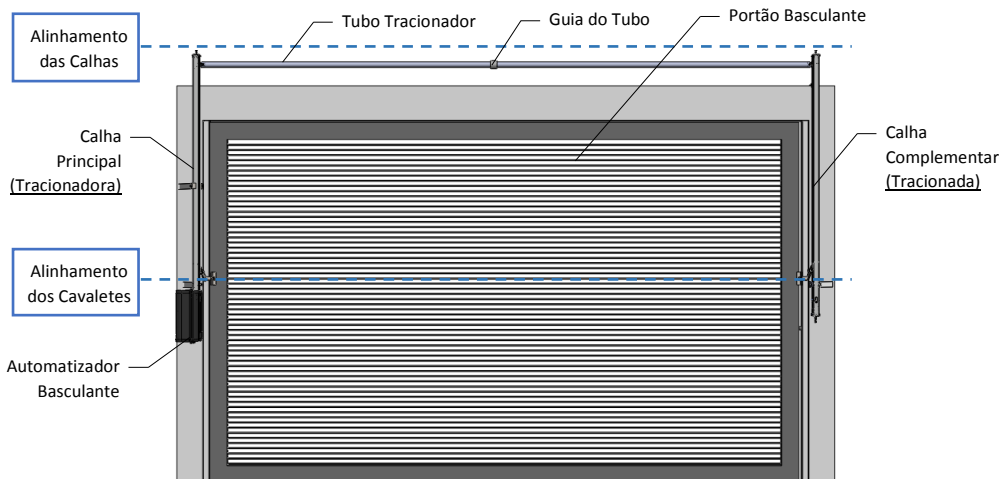
TRACIONADOR BASCULANTE MANUAL DE INSTRUÇÕES

PRINCIPIO DE FUNCIONAMENTO

Ao acionar o automatizador, a corrente da calha principal movimenta o esticador tracionador instalado nesta calha. Este esticador, conectado ao tracionador da calha complementar por um tubo metálico, traciona esta segunda calha, fazendo com que o peso do portão seja distribuído uniformemente.

COMPATIBILIDADE

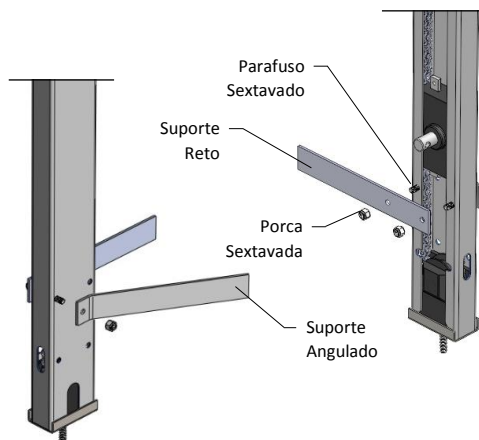
Este acessório é compatível com os automatizadores de portão basculante tracionados por corrente e que utilizem calha similar às calhas utilizadas pela Contel.



INSTALAÇÃO DO SUPORTES INFERIORES

A calha complementar é composta por dois suportes inferiores. Instale-os de acordo com os passos abaixo.

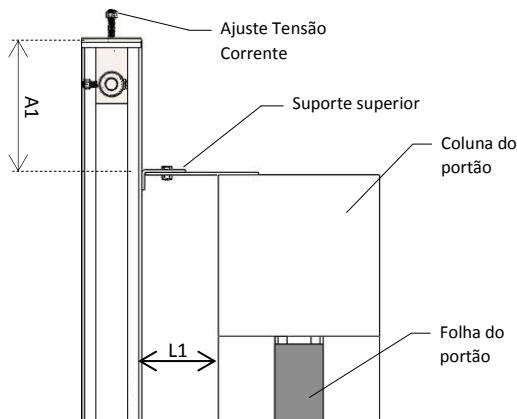
- 1 Identifique o lado de instalação da máquina para definir a posição de fixação dos suportes. A figura ilustra a instalação quando a máquina estiver instalada na lateral **ESQUERDA** do portão.
- 2 Instale o suporte de fixação inferior reto utilizando os parafusos e porcas fornecidos no kit de instalação.
- 3 Instale o suporte de fixação inferior angulado utilizando o parafuso e a porca fornecido no kit de instalação.



INSTALAÇÃO DO SUPORTE SUPERIOR

O suporte superior da calha é um subconjunto composto por 2 peças, 1 parafuso e 1 porca.

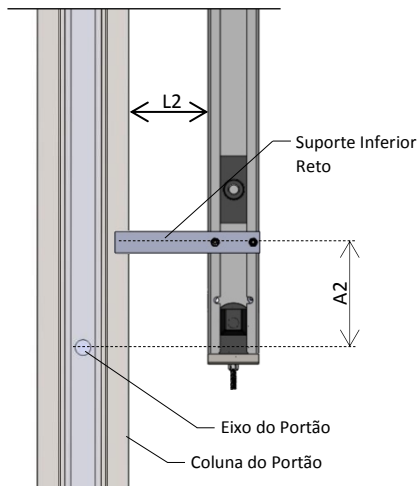
- 1 Com uma trena, inspecione na calha do automatizador a altura "A1" e a largura "L1" indicadas na figura.
- 2 Marque na calha complementar a altura "A1" encontrada para identificar a posição de solda do suporte superior.
- 3 Solde o suporte superior na lateral da calha complementar observando a altura "A1" marcada no passo anterior. Observe a posição mostrada na figura.
- 4 Posicione a calha complementar conforme mostra a figura observando a distância horizontal "L1" e solde o suporte superior no topo da coluna do portão.



FIXAÇÃO DA CALHA COMPLEMENTAR

Este procedimento consiste na fixação total da calha complementar na coluna do portão.

- 1 Alinhe horizontalmente a calha complementar observando a distância "L2" de modo que seja igual a distância "L1".
- 2 Confirme a distância a "A2" da calha complementar de modo que seja igual a distância "A2" da calha do automatizador. Atenção!
- 3 Solde o suporte inferior reto 20mm para dentro da lateral da coluna do portão.
- 4 Solde o suporte inferior angulado na tampa da coluna do portão.
- 5 Verifique se a calha complementar está firmemente fixa e reforce a solda nos pontos necessários.



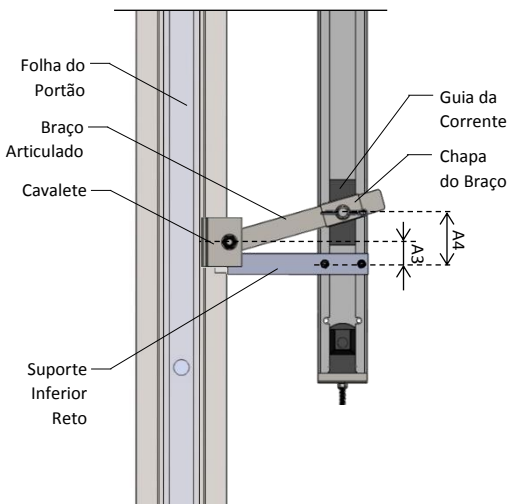
⚠️ ATENÇÃO

Após a fixação total da calha complementar, ajuste a tensão da corrente através da porca do esticador indicada na figura. Aperte a porca para tracionar e solte para folgar.

INSTALAÇÃO CAVALETE E BRAÇO

Este procedimento consiste na instalação da calha complementar no portão.

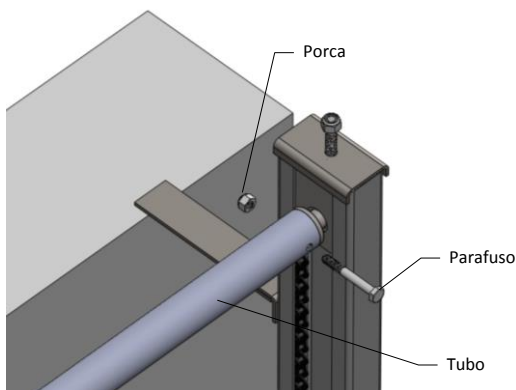
- 1 Com uma trena, inspecione na calha do automatizador a altura "A3" entre o Suporte inferior reto e o centro do Cavalete.
- 2 Posicione o cavalete da calha complementar nesta mesma altura "A3" e solde na folha do portão.
- 3 Com uma trena, inspecione na calha do automatizador a altura "A4" entre o Suporte inferior e o centro do Guia da Corrente.
- 4 Monte o Braço articulado no Guia da corrente, alinhe conforme altura "A4", monte a chapa do Braço e o pino de travamento.
- 5 Solde o braço no pino do cavalete.



INSTALAÇÃO TUBO E GUIA (PARAFUSO)

Este procedimento consiste na interligação dos tracionadores através do tubo mecânico.

- 1 Fure o tubo tracionador na distância de 11mm de uma das pontas utilizando uma furadeira com uma broca de $\varnothing 7\text{mm}$.
- 2 Monte o tubo no esticador da calha Principal e fixe com parafuso e porca.
- 3 Na calha complementar, posicione o tubo junto ao esticador, determine o comprimento necessário e marque para o corte.
- 4 Corte o tubo na posição marcada no passo anterior utilizando um disco de corte.
- 5 Solte o parafuso de fixação do suporte superior da calha complementar, afaste-a, encaixe o tubo no esticador e marque a posição de furação.
- 6 Fure na posição marcada no passo anterior utilizando uma furadeira e broca $\varnothing 7\text{mm}$.
- 7 Monte o guia do tubo, afaste a calha, encaixe o tubo no tracionador e fixe com parafuso e porca. Solde o Guia do tubo na estrutura do portão.

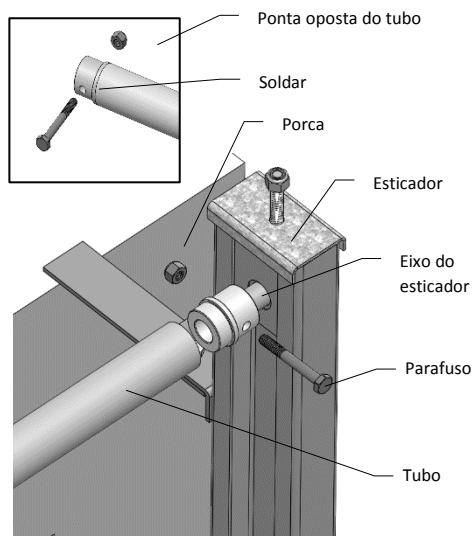


O Guia do tubo é mostrado na figura do item "Visão Geral".

INSTALAÇÃO TUBO E GUIA (SOLDA)

Este procedimento consiste na interligação dos tracionadores através do tubo mecânico.

- 1 Numa das extremidades do tubo, encaixe o colarinho menor da bucha e solde-a. Encaixe a ponta do tubo com a bucha soldada na calha principal e coloque o parafuso.
- 2 Na calha oposta, posicione a bucha na extremidade do eixo do esticador conforme indicado ao lado e trave com o parafuso.
- 3 Agora posicione o tubo junto a bucha e determine o comprimento necessário para que o tubo encaixe ao colarinho. Marque o corte.
- 4 Corte o tubo na posição marcada utilizando um disco de corte.
- 5 Retire o parafuso de fixação da bucha e afaste-a para encaixar o tubo.
- 6 Insira o parafuso, travando a bucha no esticador e solde o tubo na bucha.



O Guia do tubo é mostrado na figura do item "Visão Geral".

TERMO DE GARANTIA

Este produto foi testado antes da entrega, o que garante a qualidade no produto fornecido. A CONTEL garante este produto contra defeitos de projeto, fabricação e montagem e/ou solidariamente em decorrência de vícios de qualidade do material que o torne impróprio ou inadequado ao uso a que se destina pelo prazo legal de 90 (noventa) dias da data de aquisição, desde que observadas as orientações de instalação descritas no manual de instruções. Em caso de defeito, no período de garantia, a responsabilidade da CONTEL fica restrita ao conserto ou substituição do produto.

Por respeito ao consumidor e por consequência da credibilidade e da confiança depositada nos produtos CONTEL, acrescemos ao prazo acima mais 275 dias, atingindo o total de 1 (um) ano, igualmente contados da data de aquisição a ser comprovada pelo consumidor através do comprovante de compra. No tempo adicional de 275 dias, somente serão cobradas as visitas e o transporte. A substituição ou o reparo do equipamento não prorroga o prazo de garantia.

PERDA DA GARANTIA

Esta garantia perde seu efeito caso o produto:

- a) Não seja utilizado para o que se destina;
- b) Sofra danos provocados por acidentes;
- c) Sofra danos provocados por agentes da natureza, como raios, inundações, desabamentos e etc.
- d) For instalado em local impróprio ou em desacordo com as instruções de instalação;
- e) Sofra danos por acessórios ou equipamentos acoplados ao produto;