

G3 SLIM

MANUAL DE INSTRUÇÕES

MODELOS

G3S-HBN / G3S-FBN

CARACTERÍSTICAS

- » Caixa de proteção com compartimento
- » Ajuste de funções por teclas e LEDs;
- » Conexões em bornes destacáveis robustos;

ESPECIFICAÇÕES

- » Tensão bivolt 127/220 V – 50/60Hz;
- » Motor monofásico de 1/6cv até 1/3cv;
- » Fonte chaveada de 130mA;
- » Proteção contra surtos na Rede Elétrica;
- » Capacidade para 125 Transmissores;
- » Proteção contra falha dos fins de curso;
- » Leitura automática do Tempo de Percurso;
- » Aceita códigos HT e Rolling Code Contel;
- » Fim de Curso tipo NA – Normal Aberto;
- » Grau de proteção IP40.

CONEXÕES

- » Fotocélula tipo NF – Normal Fechado (máx. 60mA);
- » Módulos MEX, REX e Botoeira (**Exclusivos G3S-FBN**);

FUNÇÕES

- » Rampa Partida;
- » Rampa Chegada;
- » Pausa;
- » Força;
- » Freio;

DIMENSÕES

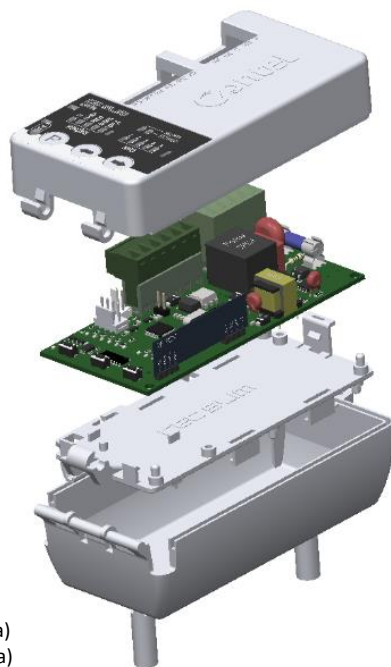
L:50 x A:107 x P:24mm. (Sem caixa)

L:60 x A:132 x P:58mm. (Com caixa)

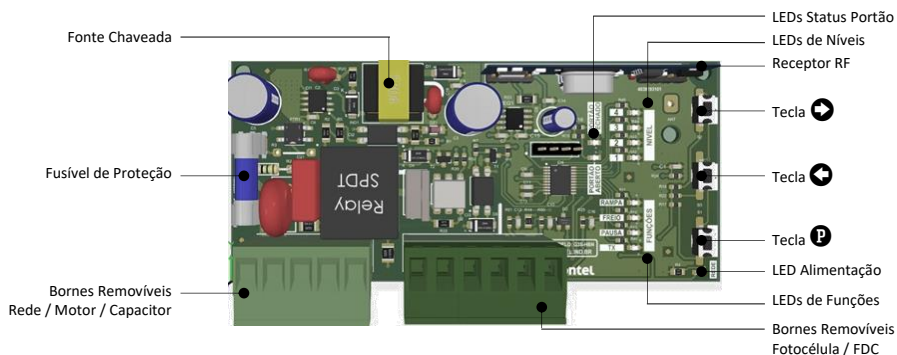
PESO

0,056 kg (Sem caixa)

0,160 kg (Com caixa)



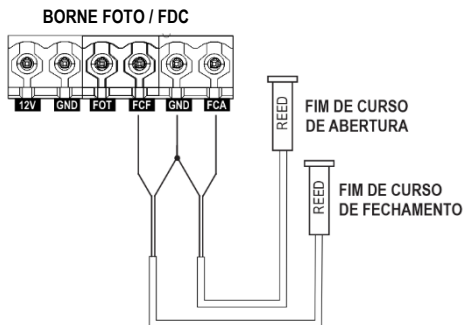
LAYOUT



INSTALAÇÃO FINS DE CURSO

Os fins de curso tem por finalidade desligar o motor do automatizador quando o fim de curso é acionado. Esta central dispõe de conexão por bornes para dois fins de cursos **tipo NA**, sendo um para o final do curso de abertura do portão e o outro para o final do curso de fechamento do portão.

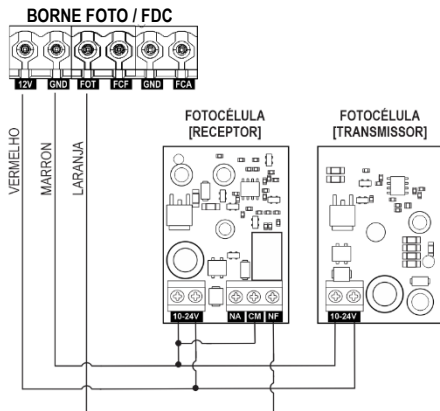
- 1 Localize o borne destacável dos fins de curso e desconecte-o da central.
- 2 Insira os fios dos sensores fins de curso no borne destacável na posição indicada ao lado e aperte os parafusos para fixar.
- 3 Para fins de curso com 3 ou 5 fios, basta identificar os fios referentes ao sinal e GND para conectar nos bornes da central.
- 4 Com o portão totalmente fechado e o imã atuando no Reed, verifique se o led de **Portão Fechado** está acesso. Caso não esteja, inverta os fios FCA com FCF.



INSTALAÇÃO FOTOCÉLULA

A fotocélula permite que ao detectar um obstáculo entre os sensores durante o ciclo de fechamento, o automatizador inverta o sentido de funcionamento para permitir que o objeto seja removido. Esta central permite a instalação de uma fotocélula de **contato tipo NF**.

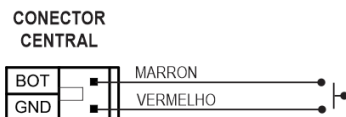
- 1 Verifique o consumo da fotocélula. A central disponibiliza até o **limite de 60mA** para alimentação. Caso o consumo seja superior a isso, uma fonte externa deverá ser instalada. Para instalação física e alinhamentos dos sensores no local, siga as orientações do manual da fotocélula.
- 2 Remova o jumper existente entre os bornes GND e FOT.
- 3 Para instalação utilizando a alimentação da central, insira os fios dos sensores no borne destacável, na posição indicada ao lado e aperte os parafusos para fixar.



INSTALAÇÃO BOTOEIRA

A botoeira tem a mesma função de um controle remoto. Ela permite o acionamento do Automatizador tanto para abertura quanto para fechamento através de uma botoeira fixa. **Exclusivo G3S-FBN**.

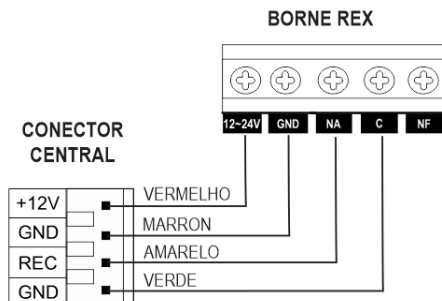
- 1 Localize na central o conector tipo KK com a indicação "BOT".
- 2 Conecte o chicote fornecido com a botoeira neste conector, conforme diagrama ao lado.



INSTALAÇÃO RECEPTOR EXTERNO

A conexão de um receptor externo permite acionar o portão com diferentes frequências, aumentar o sinal da Rádio Frequência (RF) ou ainda aumentar memória para cadastrar controles remotos. **Exclusivo G3S-FBN.**

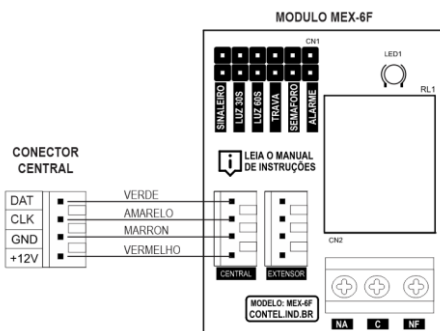
- 1 Para instalação física e ajuste da configuração, siga as orientações do manual do Receptor.
- 2 Localize na central o conector tipo KK com a indicação “REX” ou “REC. EXTERNO”.
- 3 Conecte o chicote fornecido com a receptor externo no conector KK da central, conforme diagrama ao lado.
- 4 Insira os fios do chicote no borne do receptor externo na posição indicada ao lado e aperte os parafusos para fixar.



INSTALAÇÃO ACESSÓRIOS

O módulo MEX-6F permite que acessórios externos como Luz de Garagem, Trava Eletromagnética, Alarme entre outros, sejam acionados junto com a central. **Exclusivo G3S-FBN.**

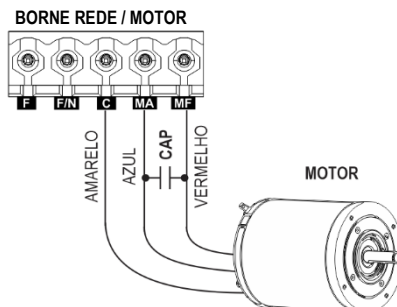
- 1 Localize na central o conector tipo KK com a indicação “MEX-6F”.
- 2 Conecte o chicote fornecido com o módulo no conector KK da central, e no conector KK do MEX-6F, conforme diagrama ao lado.
- 3 Para selecionar a função, insira o jumper na posição referente a função desejada.
- 4 Faça a ligação do acessório nos bornes do módulo MEX-6F e aperte os parafusos para fixar. Consulte o manual do módulo MEX-6F para mais informações sobre a instalação.



INSTALAÇÃO MOTOR

Esta central possui conexão por bornes para motores monofásicos de 127 V ou 220 V de até 1/3CV.

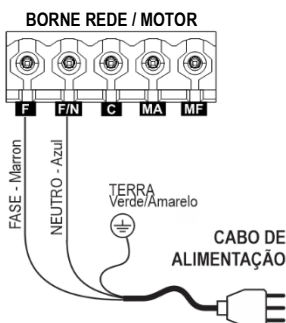
- 1 Localize o borne destacável do motor e desconecte-o da central.
- 2 Conecte os fios do capacitor aos fios MA e MF do motor. Consulte a capacitor indicado no manual do automatizador.
- 3 Insira os fios do motor/capacitor no borne destacável na posição indicada no diagrama ao lado, e aperte os parafusos para fixar.



CONEXÃO ALIMENTAÇÃO

A central possui fonte chaveada automática, e com isso, não há necessidade de selecionar a tensão de entrada.

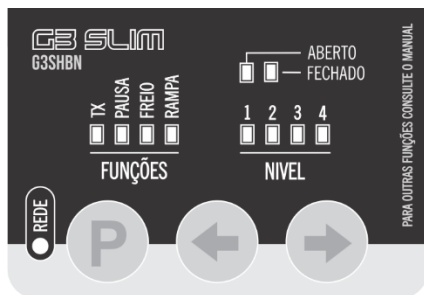
- 1 Certifique-se de que o disjuntor da alimentação está desligado.
- 2 Localize o borne destacável da alimentação e desconecte-o da central.
- 3 Insira os fios da alimentação no borne destacável na posição indicada no diagrama ao lado, e aperte os parafusos para fixar.
- 4 Por fim, ligue o cabo de alimentação ou o disjuntor para alimentar a central. Verifique no painel da central se o LED "Rede" está aceso para confirmar.



OPERAÇÃO

As funções e configurações desta central eletrônica são centralizadas em um painel de LEDs e teclas. Estas funções estão especificadas na imagem abaixo e detalhadas na sequência deste manual.

- 1 Para habilitar o menu pressione a tecla **P** e então utilize as teclas **+** e **-** para navegar até a função desejada.
- 2 Para selecionar uma função navegue até ela e confirme utilizando a tecla **P**.
- 3 Ajuste o nível de intensidade da função utilizando as teclas **+** e **-** e então confirme o nível utilizando a tecla **P**.
- 4 Para desabilitar uma função ajuste o nível de modo que os LEDs de nível fiquem todos apagados.



INDICADORES LED

Esta central eletrônica possui 4 indicadores em Led para informação ao usuário.

LED REDE

- Aceso:** Central sendo alimentada pela rede.
- Apagado:** Central sem alimentação.

LED FUNÇÕES

- Aceso:** Indica que a função está selecionada para configuração de nível.

LED STATUS PORTÃO

- Aceso:** Indica fim de curso acionado.
 - **ABERTO** = Fim de Curso de Abertura.
 - **FECHADO** = Fim de Curso de Fechamento.

LED NÍVEL

- Aceso:** Indica a intensidade da função.

MODO DE OPERAÇÃO

Procedimento necessário para configurar o efeito de um acionamento ao botão do controle remoto **durante um ciclo de abertura ou fechamento**.

ABRE-FECHA

O acionamento do controle remoto irá inverter o sentido do portão. Se o portão estiver abrindo o acionamento durante este ciclo fará com que o portão feche, e vice-versa. Para utilizar esta configuração, mantenha desabilitada a função parada.

PARADA

O acionamento do controle remoto interromperá o movimento do portão mantendo-se nesta posição até um novo acionamento. Quando isso acontecer o portão inverte o sentido que estava. Para utilizar esta configuração certifique-se que os LEDs de funções e nível estejam desligados e então pressione e mantenha a tecla **P** por 10s, para habilitar ou desabilitar. A confirmação ocorre quando os LEDs do nível piscando em sequência.

CADASTRAMENTO E EXCLUSÃO DE TRANSMISSORES

Para realizar este procedimento é necessário que o cabo de alimentação elétrica esteja ligado.

- 1 Pressione a tecla **P** e utilize as teclas **+** e **-** para navegar até a função **TX**. Pressione novamente a tecla **P** para o modo cadastro. Os LEDs de nível permanecem acesos por 15s aguardando o cadastro.
- 2 Pressione e mantenha pressionado o botão do controle remoto a ser gravado, até a confirmação da gravação.
- 3 A confirmação ocorre quando os LEDs de nível da central piscam em sequência.
- 4 Para cadastrar outros botões do controle remoto, para este ou para outro automatizador Contel, repita os passos anteriores até a confirmação do LED.
- 5 Para apagar todos os transmissores cadastrados na memória, certifique-se que os LEDs da função estejam apagados e então pressione e mantenha a tecla **P** por 10s.
- 6 A confirmação ocorre quando os LEDs do Nível da central piscam em sequência.

FUNÇÃO PAUSA (FECHAMENTO AUTOMÁTICO)

Esta função permite que o automatizador inicie o ciclo de fechamento automaticamente após um tempo pré-configurado, sem a intervenção do usuário. Este tempo se inicia a partir do final do ciclo de abertura. Em caso de uma parada no meio do ciclo de abertura esta função é desconsiderada.

- 1 Para o correto funcionamento da função **Pausa**, certifique-se que quando o portão estiver totalmente aberto o LED do status do portão aberto esteja acionado.
- 2 Pressione a tecla **P** e navegue pelas teclas **+** e **-** até a função **Pausa**. Pressione novamente a tecla **P** para entrar na função e ajuste o nível de tempo pelas teclas **+** e **-**.
- 3 Acione o automatizador para testar a **Pausa**, e ajuste o nível pelas teclas **+** e **-** se necessário. Quando os LEDs de nível estiverem desligados a **Pausa** está desabilitada.
- 4 Após a finalização dos testes de **Pausa**, manter pressionada a tecla **P** por 2s, a confirmação ocorre quando os LEDs do nível da central piscam em sequência.
- 5 Para desabilitar a função **Pausa**, refaça os passos anteriores, ajustando de modo que os LEDs de nível fiquem todos apagados.

N1: 10s

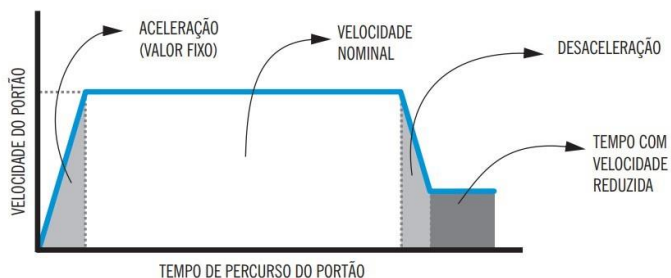
N2: 20s

N3: 30s

N4: 40s

FUNÇÃO RAMPA

Esta função tem por objetivo suavizar o início e o fim dos ciclos através da aceleração e desaceleração do portão. O gráfico abaixo demonstra a variação da velocidade em relação ao percurso do portão.



- 1 Certifique-se de que a central esteja corretamente instalada, o portão fechado, o LED de portão fechado aceso, e tenha em mãos um controle cadastrado.
- 2 Pressione a tecla **P** e navegue pelas teclas **←** e **→** até a função **Rampa**. Pressione novamente a tecla **P** e então ajuste o nível de força da rampa pelas teclas **←** e **→**.
- 3 Acione o automatizador com o controle para realizar dois ciclos completos de abertura e fechamento. O percurso será gravado.
- 4 Após completar os dois ciclos, a confirmação ocorre quando os LEDs do nível da central piscam em sequência.
- 5 Acione o automatizador para testar a rampa, e se necessário, ajuste o nível pelas teclas **←** e **→**. Quando os LEDs de nível estiverem desligados a rampa está desabilitada.
- 6 Após a finalização dos testes de rampa, mantenha pressionada a tecla **P** por 2s. A confirmação ocorre quando os LEDs do nível da central piscam em sequência.
- 7 Para desabilitar a função **Rampa**, refaça os passos anteriores, ajustando de modo que os LEDs de nível fiquem todos apagados.



IMPORTANTE

Para regravar o tempo de percurso, deve-se acessar a função rampa e desabilitar os LEDs de nível. Pressionar a tecla **P** por 2s. A confirmação ocorre quando os LEDs do nível piscam em sequência. Após a confirmação, repita os passos de 1 à 6.

FUNÇÃO FREIO

Esta função permite ajustar o posicionamento do portão no final do ciclo de fechamento.

- 1 Pressione a tecla **P** e navegue pelas teclas **←** e **→** até a função **Freio**. Pressione novamente a tecla **P** e então ajuste o nível de força da rampa pelas teclas **←** e **→**.
- 2 Acione o automatizador para testar o freio, e ajuste o nível pelas teclas **←** e **→** se necessário. Quando os LEDs de nível estiverem desligados o freio está desabilitado.
- 3 Após a finalização dos testes de **Freio**, manter pressionada a tecla **P** por 2s, a confirmação ocorre quando os LEDs do nível da central piscam em sequência.
- 4 Para desabilitar a função **Freio**, refaça os passos anteriores, ajustando de modo que os LEDs de nível fiquem todos apagados.

FUNÇÃO FORÇA

Esta função permite o ajuste do torque do automatizador durante o percurso do portão e com isso reduzir a força do automatizador. **Esta função é exclusiva para versão G3S-FBN.**

- 1 Pressione a tecla **P** e navegue pelas teclas **←** e **→** até a função **Força**. Pressione novamente a tecla **P** para entrada na função e ajuste o nível de **Força** pelas teclas **←** e **→**.
- 2 Acione o automatizador para testar a **Força**, e ajuste o nível pelas teclas **←** e **→** se necessário. Quando os LEDs de nível estiverem desligados a função **Força** está desabilitada.
- 3 Após a finalização dos testes de **Força**, manter pressionada a tecla **P** por 2s, a confirmação ocorre quando os LEDs do nível da central piscam em sequência.
- 4 Para desabilitar a função **Força**, refaça os passos anteriores, ajustando de modo que os LEDs de nível fiquem todos apagados.

INFORMAÇÕES IMPORTANTES DE SEGURANÇA

AVISO

- O sistema de segurança por fotocélulas DEVE ser obrigatoriamente instalado. A não instalação ou a instalação incorreta do sistema pode levar pessoas e principalmente crianças pequenas a ferimentos graves ou até mesmo a morte. **ACESSÓRIO VENDIDO SEPARADAMENTE.**
- É importante para a segurança das pessoas seguir todas as instruções que constam neste manual. A instalação incorreta pode levar a ferimentos graves.
- **NÃO** instale a central eletrônica sem proteção da caixa plástica fornecida a fim de evitar choque elétrico e danos no produto.
- **NÃO** toque nos componentes elétricos com a central energizada.
- Qualquer manutenção realizada nesta central eletrônica **NÃO** poderá ser realizada até que o cabo de alimentação elétrica seja desconectado.
- **NÃO** execute reparos ou adaptações por sua conta. Procure um técnico especializado, uma vez que falhas durante esta operação podem causar choque elétrico, incêndio, problemas no equipamento ou ferimentos.
- **GUARDE ESTAS INSTRUÇÕES.**

TERMO DE GARANTIA

Este produto foi testado antes da entrega, o que garante a qualidade no produto fornecido. A CONTEL garante este produto contra defeitos de projeto, fabricação e em decorrência de vícios de qualidade do material que o torne impróprio ou inadequado ao uso pelo prazo legal de 90 (noventa) dias a partir da data de compra, desde que observadas as orientações de instalação e operação descritas no manual de instruções. Por respeito ao consumidor e por consequência da credibilidade e da confiança depositada nos produtos CONTEL, acrescentamos ao prazo acima mais 640 dias, atingindo o total de 2(dois) anos, igualmente contados a partir da data de compra, a ser comprovada pelo consumidor através da Nota Fiscal. Fazem exceção as partes de acionamentos e acessórios eletrônicos (Centrais Eletrônica, Controle Remoto, Fotocélulas e demais acessórios) cujo prazo de garantia é de 1(um) ano total. Em caso de defeito ocorrido dentro do prazo legal de garantia, a responsabilidade da CONTEL fica restrita ao conserto ou substituição do produto. Exclui-se o prazo máximo caso algum dos itens de perda de garantia seja atendido conforme abaixo.

PERDA DA GARANTIA

Esta garantia perde seu efeito caso o produto:

- Tenha sofrido avarias durante o transporte, quedas ou violação por ferramentas inadequadas.
- Tenha sido instalado em condições anormais de voltagem e temperatura, ou ainda que tenha sido instalado ou utilizado em desacordo com os manuais, com especificações técnicas e/ou indicações de uso.
- Apresente defeitos causados por desgaste natural do uso, inclusive aqueles causados por maresia corrosiva ou ainda por falta de limpeza e conservação.
- Tenha sofrido danos provocados por agentes da natureza, como descargas elétricas, inundações, carbonização, exposição a umidade excessiva, entre outros.
- Tenha sofrido danos causados por mau uso, imperícia, negligência, pela utilização de acessórios inadequados ou danificados, ou ainda utilizado para uma finalidade diferente da qual se destina.
- Tenha sido reparado por pessoal não capacitado.

DADOS DO COMPRADOR

Comprador:	
Revendedor:	
Data da Compra:	
Número Serial (SN):	

Carimbo Revendedor

Precisa de Ajuda?

ATENDIMENTO

Rua Hugo Luciano Ronca, 2866, São José.
 CEP 95043-580, Caxias do Sul – RS – Brasil.
 Telefone: (54) 3224-2433
 E-mail: suporte@contel.ind.br
 Acesse: www.contel.ind.br

HORÁRIO

Segunda a Sexta-feira
 07:30h às 12:00h
 13:00h às 17:30h



@ContelAutomatizadores

