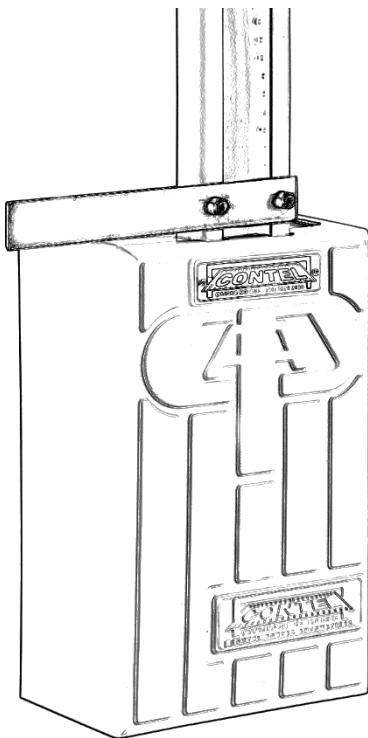


LIFTER C330

MANUAL DE INSTALAÇÃO E OPERAÇÃO



A INSTALAÇÃO E MANUTENÇÃO DESTE EQUIPAMENTO DEVE SER REALIZADA POR UM TÉCNICO ESPECIALIZADO.



ANTES de instalar, operar ou reparar o automatizador, leia e siga rigorosamente todas as instruções de segurança.

Contel
automatizadores de acesso

Índice

INSTRUÇÕES DE SEGURANÇA	02
Marcações de Segurança Instruções importantes de Segurança	
INTRODUÇÃO	05
Conteúdo da Embalagem e Especificações Recomendações para Instalação e Ferramentas Necessárias	
INSTALAÇÃO	07
Montagem da Calha Instalação da Corrente Instalação dos Suportes Inferiores Fixação do Automatizador Instalação do Suporte Superior Instalação do Automatizador Instalação do Suporte Intermediário Instalação de Fins de Curso Conexões Externas Fechamento da Tampa	
AJUSTES	12
Ajuste Corrente e Embreagem Mecânica	
PROGRAMAÇÃO (CEC G2)	13
Habilitar Funções Modo de operação Cadastramento e Exclusão de Transmissores Rampa Fechamento Automático Embreagem Eletrônica Diagrama Elétrico	
PROGRAMAÇÃO (RJET)	16
Habilitar Funções Indicadores LED Modo de operação Cadastramento e Exclusão de Transmissores Rampa Fechamento Automático Diagrama Elétrico	
OPERAÇÃO	19
Controle Remoto Operação Manual	
MANUTENÇÃO	21
Lista de Verificação Peças de Reposição	
GARANTIA	23
Termo de Garantia	

Instruções de Segurança

MARCAÇÕES DE SEGURANÇA

Os símbolos de segurança que serão indicados nas próximas páginas deste manual alertam para a possibilidade de ferimentos graves ou morte caso as instruções não sejam lidas, compreendidas e seguidas. Leia cuidadosamente as instruções.



ANTES de instalar, operar ou reparar o automatizador, leia e siga rigorosamente todas as instruções de segurança.

⚠ ATENÇÃO

⚠ AVISO

⚠ PERIGO

DISPOSITIVOS DE SEGURANÇA

⚠ AVISO

- O sistema de segurança por fotocélulas DEVE ser obrigatoriamente instalado. A não instalação ou a instalação incorreta do sistema pode levar pessoas e principalmente crianças pequenas a ferimentos graves ou até mesmo a morte. **ACESSÓRIO VENDIDO SEPARADAMENTE.**

INFORMAÇÕES IMPORTANTES DE SEGURANÇA

⚠ AVISO

- É importante para a segurança das pessoas seguir todas as instruções.
- Siga todas as instruções deste manual. A instalação incorreta pode levar a ferimentos graves.
- Use este aparelho apenas para a finalidade a que se destina, conforme descrito neste manual.
- Caso as etiquetas se danifiquem ou o seu conteúdo se torne ilegível, adquira outra etiqueta em um revendedor autorizado.
- Este aparelho não se destina à utilização por pessoas (inclusive crianças) com capacidades físicas, sensoriais ou mentais reduzidas, ou por pessoa com falta de experiência e conhecimento, a menos que tenham recebido instruções referentes à utilização do aparelho ou estejam sob supervisão de uma pessoa responsável pela sua segurança. Recomenda-se que as crianças sejam vigiadas e orientadas, assegurando que não brinquem com o produto.

SINAIS DE PRECAUÇÃO SOBRE A INSTALAÇÃO

AVISO

- NÃO conecte o cabo de alimentação elétrica até que a instalação do produto esteja concluída.
- NÃO conecte o cabo de alimentação elétrica se a tomada estiver solta da parede.
- NÃO utilize o cabo de alimentação caso apresente fissuras ou danos provocados por abrasão ao longo do seu comprimento ou na sua extremidade.
- NÃO altere o cabo de alimentação.
- NÃO conecte o cabo de alimentação em tomadas não aterradas e certifique-se que a tomada e o aterramento cumpram a regulamentação local e nacional.
- NÃO ligue o fio-terra em canos de água, gás ou tubos de PVC, para não perder a proteção contra choque elétrico. Siga as normas da ABNT, NBR 5410 - Seção Aterramento.
- O equipamento DEVE ser aterrado para evitar fuga de corrente elétrica ou choque elétrico provocado por fuga de corrente elétrica do equipamento. O não aterramento poderia causar choque elétrico, incêndio, explosão ou problemas no equipamento.
- É indispensável a utilização de circuito e disjuntor exclusivos para a proteção do Automatizador e da rede elétrica contra sobrecorrentes. Caso não exista circuito, disjuntor e uma tomada exclusivos, consulte um eletricitista para instalá-los.
- NÃO recomendamos a automatização de portões que possuam uma porta para pedestres integrada.
- Este equipamento somente poderá ser instalado por um Técnico.

ATENÇÃO

- Antes da instalação é necessário verificar se a faixa de temperatura do equipamento é adequada ao local da instalação.
- Após a Instalação, garantir que o mecanismo seja ajustado adequadamente e que o sistema de proteção e qualquer liberação manual funcionem corretamente.

SINAIS DE PRECAUÇÃO SOBRE OPERAÇÃO

AVISO

- Unidade Automática! Mantenha-se afastado da área de atuação do portão, uma vez que este poderá operar inesperadamente. Mantenha as pessoas afastadas até que o portão tenha concluído todo o seu percurso.
- NÃO utilize o aparelho sem sua carenagem de proteção.
- NÃO execute reparos ou adaptações por sua conta. Procure um técnico especializado, uma vez que falhas durante esta operação podem causar choque elétrico, incêndio, problemas no equipamento ou ferimentos.
- NÃO permita que crianças manuseiem o controle do equipamento. Mantenha o controle distante de crianças.
- Examine frequentemente a instalação, o sistema de segurança, os suportes de fixação, em especial os cabos e partes móveis. Verifique se há sinais de desgaste mecânico e desbalanceamento. Se o cordão de alimentação estiver danificado, ele deve ser substituído pelo fabricante ou agente autorizado ou pessoa qualificada, a fim de evitar riscos.
- Verifique regularmente e se necessário, ajuste para garantir que, quando o portão encontrar no chão um objeto de 40mm de altura, o portão inverta o sentido ou permita que o objeto seja liberado.
- **GUARDE ESTAS INSTRUÇÕES.**

SINAIS DE PRECAUÇÃO SOBRE OPERAÇÃO (CONTINUAÇÃO)

⚠️ ATENÇÃO

- O portão deve ser utilizado **SOMENTE** para entrada e saída de veículos. Pedestres **DEVEM** utilizar entradas e saídas separadas.
- Acione o automatizador **SOMENTE** quando puder vê-lo claramente e quando não existam objetos na área de atuação do portão.
- Use o destravamento manual **SOMENTE** quando o portão não estiver se movendo.
- Tenha cuidado ao operar o portão em modo manual, uma vez que o portão poderá cair rapidamente quando desbalanceado.

SINAIS DE PRECAUÇÕES SOBRE MANUTENÇÃO

⚠️ PERIGO

- Qualquer manutenção ou limpeza realizada no automatizador ou em área próxima ao automatizador **NÃO** poderão ser realizadas até que o cabo de alimentação elétrica seja desconectado. Após a conclusão da operação a área deve ser limpa e protegida, para que o equipamento possa ser ligado à energia novamente.

⚠️ AVISO

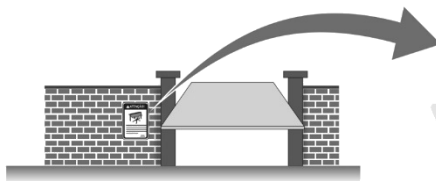
- Após **QUALQUER** ajuste feito, o sistema de segurança deverá ser testado para garantir que ao encontrar no chão um objeto de 40mm de altura, o portão inverta o seu sentido ou permita que o objeto seja liberado.

⚠️ ATENÇÃO

- Para a prevenção de acidentes durante a instalação e manutenção, **DEVEM** ser usados equipamentos de proteção individual, como Óculos de Proteção, Luvas e Mascara de solda.
- Quando em uma manutenção for necessária a substituição de peças, estas devem ser originais. A não utilização de peças originais implica na perda da garantia.

NOTA

Para alertar os pedestres sobre os perigos envolvendo a utilização de portões automatizados recomenda-se a instalação de alertas de segurança em local visível e em ambos os lados do portão.



Introdução

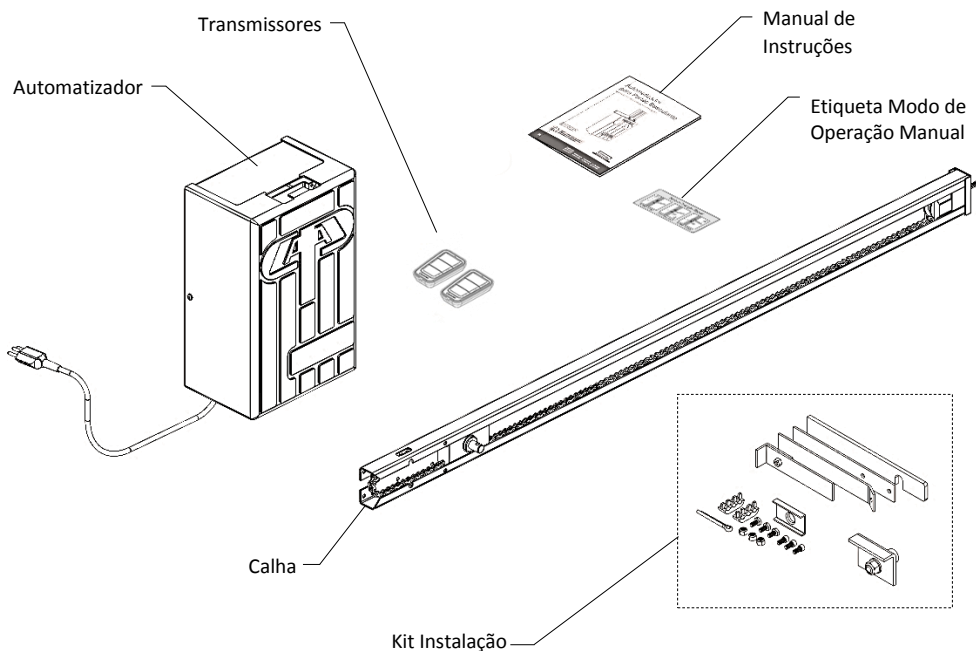
Obrigado por escolher um Automatizador Contel.

A Contel desenvolve e fabrica Automatizadores para portas de garagem através de meios padronizados de fabricação, o que assegura excelente qualidade final dos seus produtos. Os Automatizadores Contel são reconhecidos pelo ótimo desempenho e durabilidade diferenciada.

Este Automatizador foi desenvolvido para atender ou exceder os requisitos de segurança especificados na norma ABNT NBR NM IEC 60335-1 e na norma particular do produto, bem como aos requisitos compulsórios estabelecidos pelo Inmetro através da Portaria 371 de 29 de Dezembro de 2009.

CONTEÚDO DA EMBALAGEM

Verifique a seguir os itens que acompanham o produto.



ESPECIFICAÇÕES

Consulte o modelo do seu Automatizador na etiqueta de identificação afixada no produto.

MODELO	STANDARD	LINHA R	LINHA RJET	
	BCS132CB37	BCS132CB25	BCS131CB25AFRJ	BCS132CB25X
Tensão Nominal	220 V	220 V	127 V	220 V
Frequência Nominal	60 Hz	60 Hz	60 Hz	60 Hz
Potência Nominal	418 W	418 W	393 W	297 W
Potência do Motor	1/3 cv	1/3 cv	1/3 cv	1/3 cv
Rotação do Motor	1450 rpm	1450 rpm	1695 rpm	1570 rpm
Corrente Nominal	1,90 A	1,90 A	3,10 A	1,35 A
Redução	1:37	1:25	1:25	1:25
Grau de Proteção	IPX4	IPX4	IPX4	IPX4
Faixa de Temperatura	-5°C / +40°C	-5°C / +40°C	-5°C / +40°C	-5°C / +40°C
Isolamento	Classe B	Classe B	Classe B	Classe B
Engrenagem	Bronze	Bronze	Bronze	Bronze
Manobras	30 ciclos/h	30 ciclos/h	120 ciclos/h	120 ciclos/h
Tempo de ciclo (1m)	16,6 s	9,8 s	4,8 s	4,1 s
Velocidade Linear	3,6 m/min	6,1 m/min	12,5 m/min	14,50 m/min
Torque	53 Nm	31,4 Nm	30,8 Nm	33,2 Nm
Peso Portão (máx.)	700 kg	400 kg	400 kg	400 kg

- (1) As imagens apresentadas neste manual são ilustrativas e podem ser ou parecer diferentes do produto fornecido.
- (2) O Curso do automatizador, bem como o comprimento da calha, serão fornecidos de acordo com a altura do portão.
- (3) Dimensões do Automatizador sem a calha: L:210, A:322, P:145.

RECOMENDAÇÕES PARA INSTALAÇÃO

Antes da instalação atentar para as recomendações abaixo. Caso forem identificados problemas com o local os mesmos deverão ser reparados pois irão influenciar diretamente no desempenho e na vida útil do produto.

- 1** Funcionamento do Portão: Levante manualmente o portão e observe no seu percurso. O portão deve se mover facilmente sem a necessidade de aplicação de força exagerada.
- 2** Balaceamento do Portão: Levante manualmente o portão até a metade do seu curso. O portão deve parar nesta posição e manter-se parado para que o balanceamento seja satisfatório. Esta condição de equilíbrio poderá não acontecer nas extremidades do curso do portão.
- 3** Estrutura do Portão: Force a abertura e fechamento manual nas extremidades do portão. Ele deve resistir aos esforços e manter-se sem deformações após a aplicação da força.
- 4** Estrutura Elétrica: Certifique-se que uma tomada de energia elétrica conforme NBR 14136 está disponível no local da instalação do automatizador.

FERRAMENTAS NECESSÁRIAS

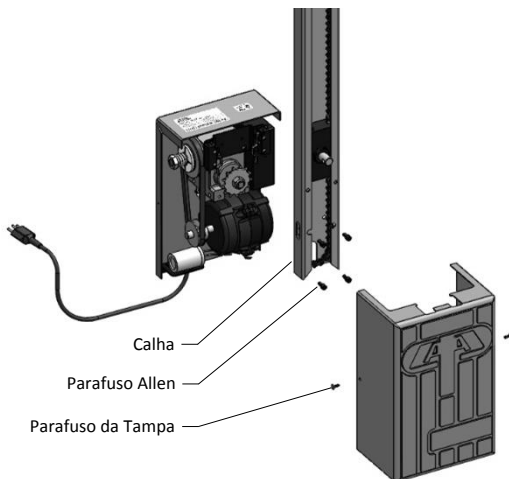
Chave Philips	Chave Fixa	Chave Allen	Alicate	Trena
Esquadro	Escada	Solda	Lixadeira	

Instalação

MONTAGEM DA CALHA

A instalação deverá ser iniciada com a montagem da Calha no Automatizador de acordo com os passos abaixo.

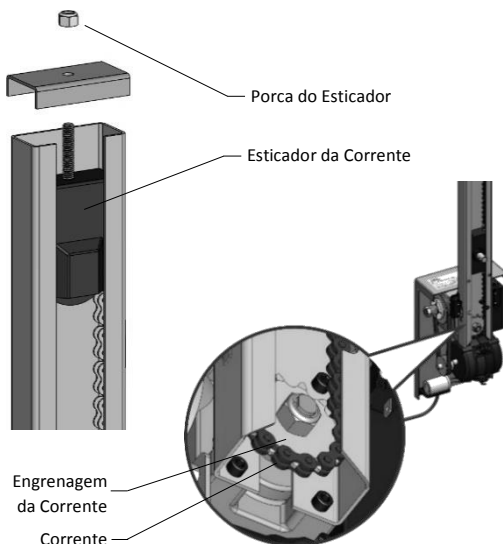
- 1 Retire os parafusos de fixação da tampa plástica indicados e retire-a temporariamente, de modo que a área interna possa ser acessada.
- 2 Remova o parafuso Allen que fixa o suporte das micro chaves.
- 3 Posicione o conjunto calha conforme indicado na figura, encaixando as micro chaves na sua lateral.
- 4 Fixe o conjunto calha à máquina com os parafusos Allen fornecidos no kit de instalação do produto.



INSTALAÇÃO DA CORRENTE

O portão é tracionado pela corrente que compõem o conjunto da Calha. Instale-a no automatizador de acordo com os passos abaixo.

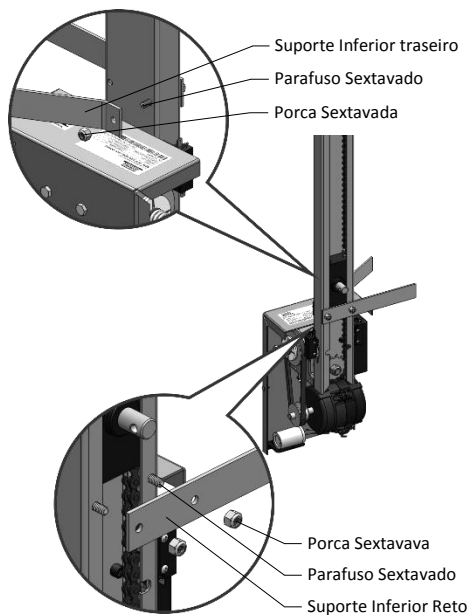
- 1 Retire a porca do conjunto esticador da corrente localizada na parte superior da calha.
- 2 Puxe para baixo o esticador da corrente para facilitar o encaixe da corrente na engrenagem do redutor.
- 3 Encaixe a corrente na engrenagem do redutor conforme detalhamento da figura.
- 4 Monte novamente o conjunto esticador da corrente na posição original.
- 5 Estique a corrente conforme necessário. *Para mais informações sobre os procedimentos de ajuste da corrente, ver o item "Ajustes" deste manual.*



INSTALAÇÃO DOS SUPORTES INFERIORES

A máquina é composta por dois suportes de fixação localizados na parte inferior da calha. Siga os passos abaixo para a instalação destes suportes.

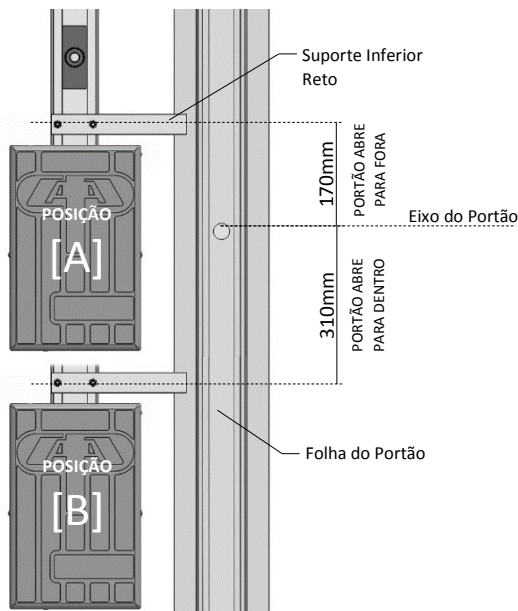
- 1 Identifique o lado de instalação da máquina, para definir a posição de fixação dos suportes. A figura ilustra a instalação na lateral **ESQUERDA** do portão.
- 2 Instale o suporte de fixação inferior reto utilizando o parafuso fornecido no kit de instalação.
- 3 Instale o suporte de fixação inferior traseiro utilizando os parafusos fornecidos no kit de instalação.



FIXAÇÃO DO AUTOMATIZADOR

Este procedimento consiste na fixação do automatizador na coluna do portão através dos suportes inferiores.

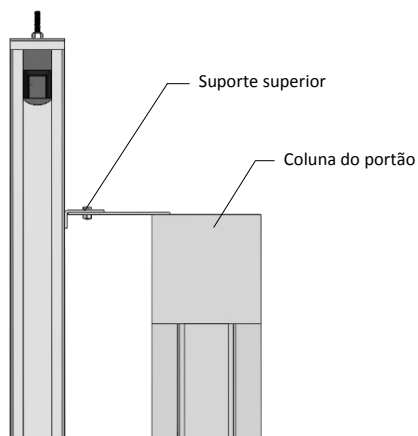
- 1 Identifique a Posição de Abertura do seu portão, [A] Para fora ou [B] Para dentro.
- 2 Localize o Eixo do Portão.
- 3 Posicione o automatizador na coluna do portão:
 - **POSIÇÃO [A]:** Para portões que abrem para fora, o suporte deve estar 170mm acima do eixo do portão.
 - **POSIÇÃO [B]:** Para portões que abrem para dentro, o suporte deve estar 310mm abaixo do eixo do portão.
- 4 Solde o suporte inferior reto na lateral da coluna do portão. Observe o alinhamento do automatizador em relação a coluna do portão.
- 5 Solde o suporte inferior traseiro na tampa da coluna do portão.



INSTALAÇÃO DO SUPORTE SUPERIOR

O suporte superior da calha é um subconjunto composto por 2 peças, 1 parafuso e 1 porca. Siga os passos abaixo para fixá-lo adequadamente.

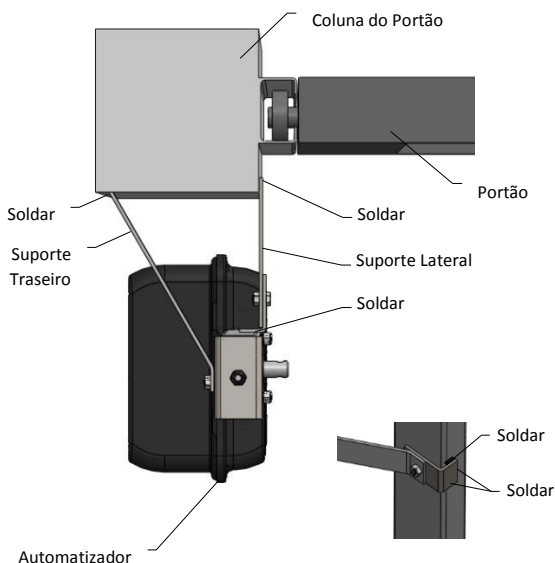
- 1 Ajuste o alinhamento da calha do automatizador com a coluna do portão.
- 2 Solde a peça com dobra na lateral da calha do automatizador, conforme mostra a figura.
- 3 Solde a outra extremidade do suporte no topo da coluna do portão.
- 4 Verifique se o automatizador está bem fixo na coluna do portão e reforce os pontos de solda se necessário.



INSTALAÇÃO DO SUPORTE INTERMEDIÁRIO

Os suportes intermediários de fixação foram desenvolvidos para aumentar a rigidez de calhas grandes. Estes suportes deverão ser instalados sempre que a altura da calha for maior ou igual a 3 metros.

- 1 Com o auxílio de uma trena, encontre o centro vertical da calha entre o Suporte Superior e os Suportes Inferiores de fixação. Marque esta posição para instalar os suportes intermediários.
- 2 Solde o Suporte Intermediário Lateral no centro da calha e na posição mostrada na figura. Depois disso solde-o na coluna do portão.
- 3 Solde o Suporte intermediário Traseiro no centro da calha e na posição mostrada na figura. Depois disso solde-o na coluna do portão.
- 4 Verifique se a calha está firmemente fixa e reforce os pontos de solda caso seja necessário.



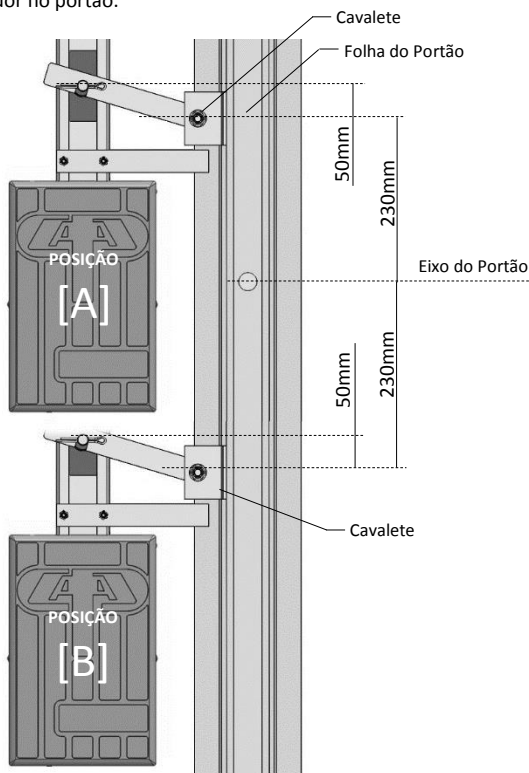
INSTALAÇÃO DO AUTOMATIZADOR

Este procedimento consiste na instalação do automatizador no portão.

- 1 Com o portão fechado, posicione o item Cavalete na folha do portão, conforme indicado abaixo:
 - **POSIÇÃO [A]:** Para portões que abrem para fora, o Cavalete deve estar 230mm acima do eixo do portão.
 - **POSIÇÃO [B]:** Para portões que abrem para dentro, o Cavalete deve estar 230mm abaixo do eixo do portão.
- 2 Solde o Cavalete na folha do portão.
- 3 Monte o Braço articulado no pino do guia da corrente (50mm acima do cavalete).
- 4 Monte chapa do braço e o pino de travamento do Braço articulado.
- 5 Solde o braço no pino do cavalete.

⚠ ATENÇÃO

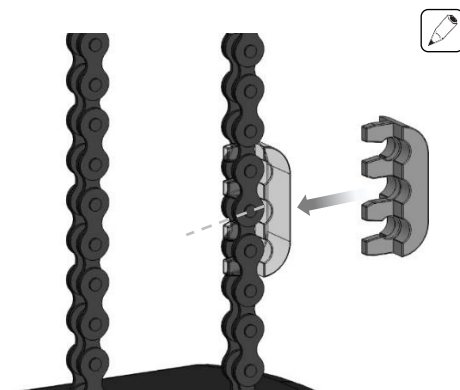
Para aumentar a segurança, substitua o pino de travamento por um cadeado.



INSTALAÇÃO DE FINS DE CURSO

O término dos ciclos de abertura e fechamento do portão são acionados através dos fins de curso abaixo.

- 1 Com o portão completamente aberto, marque na corrente a posição da micro chave do ciclo de abertura.
- 2 Solte o portão até que a posição de instalação na corrente fique acessível.
- 3 Instale o fim de curso na corrente, de acordo com a posição marcada anteriormente.
- 4 Repita os passos anteriores com o portão completamente fechado para instalar o fim de curso do ciclo de fechamento.



CONEXÕES EXTERNAS

RECEPTOR EXTERNO

A conexão de um receptor externo permite:

- Acionar o portão com diferentes frequências;
- Aumentar o sinal da Rádio Frequência (RF);
- Aumentar memória para cadastrar controles;

BOTOEIRA

Permite o acionamento do Automatizador sem um controle remoto, tanto para abertura quanto para fechamento. Quando a função PREDIAL estiver habilitada a botoeira somente realizará a abertura.

LUZ DE GARAGEM

Permite a instalação de uma lâmpada para que seja automaticamente ligada no momento em que o automatizador for acionado. Na central CEC G2 o tempo de duração é 90s. Na central RJET pode ser ajustado em 30/60/90s e requer módulo externo para funcionamento.

SYNC (EXCLUSIVO CEC-G2)

Permite a realização de uma cópia de segurança (Backup) de todos os transmissores cadastrados na central, a fim de recuperá-los e restaurá-los em uma nova central no caso de incidentes ou surtos na rede elétrica.

SAÍDA AUXILIAR

Permite a conexão de um módulo externo para acionamento de um SINALEIRO ou de uma TRAVA ELÉTRICOMAGNÉTICA. O Módulo Externo permanecerá acionado até o término do ciclo de fechamento do portão.

FOTOCÉLULA

Permite a conexão de um conjunto de fotocélulas Contel. Ao detectar um obstáculo entre os sensores durante o ciclo de fechamento o automatizador inverte imediatamente o sentido de funcionamento.



ATENÇÃO

- Caso o funcionamento da fotocélula ocorra durante o ciclo de abertura em uma central CEC G2, altere o sentido de abertura do portão posicionando a chave N° 1 da DIP em "ON". Em uma central RJET plugue o conector dos fins de curso invertidos e troque a posição dos fios do motor "W" e "V".
- Sensores de barreira não homologados pela Contel poderão danificar permanentemente a central eletrônica. Para maiores informações consulte o manual da Fotocélula.

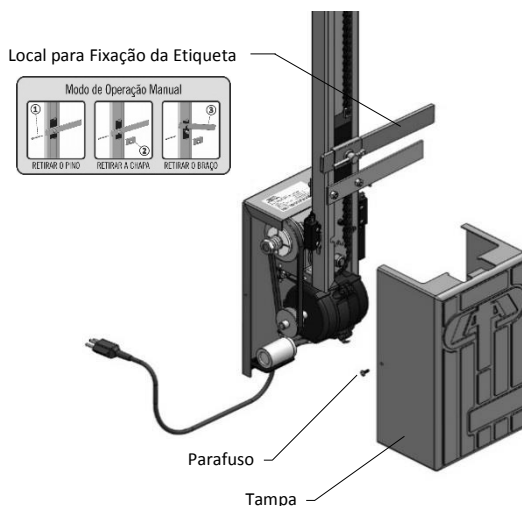
FECHAMENTO DA TAMPA

Depois de concluída a instalação siga os passos abaixo para fixação da tampa e etiqueta.

- Certifique-se que não existem ferramentas no interior da máquina e que as partes móveis estão desobstruídas.
- Encaixe a tampa do automatizador na base metálica e com uma chave Phillips, fixe a tampa com os parafusos retirados no início da instalação.
- Limpar o local indicado na figura ao lado e preventivamente fixar a etiqueta Modo de Operação Manual adjacente ao elemento atuador.

ATENÇÃO

Este aparelho DEVERÁ permanecer com a tampa fechada após sua instalação.

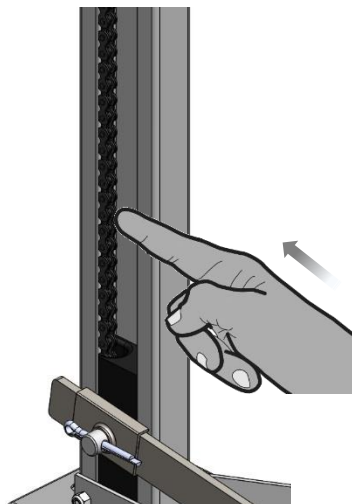


Ajustes

AJUSTE CORRENTE

O procedimento de ajuste da corrente prolonga a vida útil do equipamento. Verifique regularmente.

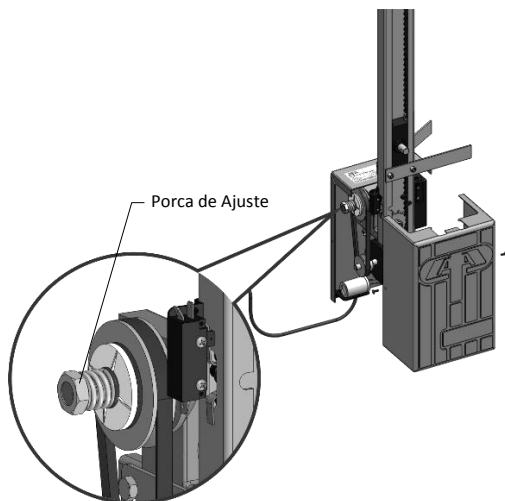
- 1 Desconecte o cabo de alimentação elétrica da energia.
- 2 Pressione manualmente a corrente contra a lateral esquerda da calha do automatizador, conforme indicado na figura.
- 3 Identifique visualmente a existência de folga na corrente.
- 4 Retire a folga da corrente apertando a porca do conjunto esticador, localizada na parte superior da calha, até que a corrente fique rígida com a aplicação da força.



AJUSTE EMBREAGEM MECÂNICA

A embreagem mecânica é um dispositivo de segurança anti-aprisionamento que tem a mesma finalidade da embreagem eletrônica. O ajuste poderá ser feito de acordo com os passos a seguir.

- 1 Desconecte o cabo de alimentação elétrica da energia.
- 2 Remova os dois parafusos que fixam a tampa do produto e retire-a temporariamente, de modo que a área interna possa ser acessada.
- 3 Com uma chave fixa, gire a porca indicada no sentido horário para diminuir a sensibilidade em relação a uma força contrária e/ou ao peso do portão.
- 4 Com uma chave fixa, gire a porca indicada no sentido anti-horário para aumentar a sensibilidade em relação a uma força contrária e/ou peso do portão.

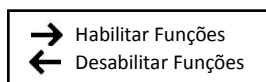
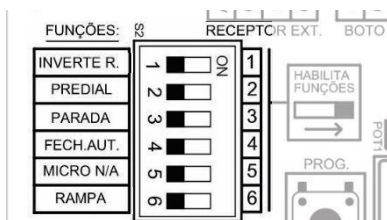


Programação CEC G2

HABILITAR FUNÇÕES

As funções desta central eletrônica são habilitadas em um local centralizado, através da chave DIP. Estas funções estão especificadas na imagem abaixo e detalhadas na sequência deste manual.

- 1 Para habilitar uma das funções ao lado mova para a direita a chave referente a função que deseja habilitar, de modo que fique na posição "ON".
- 2 Para desabilitar uma das funções ao lado, mova a chave para a esquerda, retornando assim a posição original.



MODO DE OPERAÇÃO

Procedimento para configurar o efeito de um acionamento ao botão do controle durante um ciclo de abertura.

ABRE-FECHA

Um acionamento no botão do controle em um ciclo de abertura ou fechamento, irá inverter o sentido do portão. Se o portão estiver abrindo o acionamento durante este ciclo fará com que o portão feche, e vice-versa. Para utilizar esta configuração posicione a chave DIP Nº 3 para a esquerda.

PARADA

Um acionamento no botão do controle em um ciclo de abertura interromperá o movimento do portão mantendo-se nesta posição até um novo acionamento. Quando isso acontecer o portão inverte o sentido que estava. Para utilizar esta configuração posicione a chave DIP Nº3 em "ON".

PREDIAL

Um acionamento no botão do controle ou botoeira em um ciclo de abertura ou fechamento, irá abrir o portão. O fechamento será realizado somente pela função de fechamento automático. Para utilizar esta configuração posicione as chaves DIP Nº 2 e Nº 4 em "ON" e ajuste o tempo.

CADASTRAMENTO E EXCLUSÃO DE TRANSMISSORES

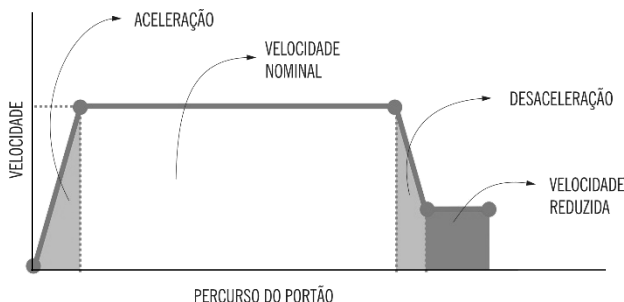
Para realizar este procedimento é necessário que o cabo de alimentação elétrica esteja ligado.

- 1 Pressione a tecla "PROG" até que o LED da Central acenda. Quando isso acontecer solte a tecla "PROG". A central entra em modo programação por 15s.
- 2 Acione o botão do Controle Remoto a ser gravado, mantendo acionado até que o LED da central pisque rapidamente.
- 3 A confirmação ocorre quando o LED da Central pisca rapidamente e se apaga
- 4 Para cadastrar o segundo botão do controle remoto, para este ou para outro automatizador Contel, repita os passos anteriores até a confirmação do LED.
- 5 Para apagar todos os transmissores cadastrados na memória, mantenha a tecla "PROG" acionada por 10 segundos.
- 6 A confirmação da exclusão ocorre quando o LED pisca rapidamente.

RAMPA

Esta função tem por objetivo suavizar o início e o fim dos ciclos. ESTE RECURSO É OPCIONAL.

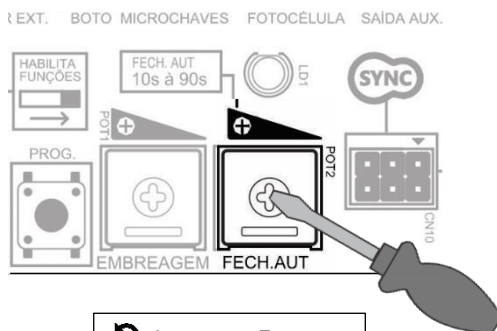
- 1 Certifique-se de que a central esteja corretamente instalada, o **portão fechado** e tenha em mãos um rádio cadastrado.
- 2 Habilite a função na chave DIP N° 6. O LED da central deverá acender. Caso isso não aconteça, inverta o sentido na DIP N° 1.
- 3 Selecione o tipo de Rampa com 1 clique na tecla PROG para **Portão Pesado** e 2 cliques na tecla PROG para **Portão Leve**.
- 4 Acione o automatizador com o rádio para realizar dois ciclos completos de abertura e fechamento. O percurso será gravado.
- 5 Após completar os dois ciclos, a confirmação da configuração ocorre quando o LED pisca rapidamente e se apaga.
- 6 Para desabilitar a função Rampa, retorne a chave DIP N° 6 para a posição original. Ao desabilitar a função o tempo de percurso será mantido na memória.
- 7 Para excluir o tempo de percurso acione simultaneamente os dois fins de curso e o transmissor. Para gravar um novo percurso repita os passos 1 à 5.



FECHAMENTO AUTOMÁTICO

Quando esta função estiver habilitada a central eletrônica irá iniciar o ciclo de fechamento automaticamente após um tempo pré-configurado e sem a intervenção do usuário. Este tempo inicia a partir do final do ciclo de abertura do automatizador. No caso de uma parada no meio do ciclo de abertura esta função é desconsiderada.

- 1 Na Central Eletrônica localize a chave DIP N° 4 e posicione-a em "ON".
- 2 Localize o potenciômetro "FECH. AUTO." e gire no sentido horário para diminuir o tempo de intervalo. Gire no sentido anti-horário para aumentar. O intervalo de tempo varia de 10s à 90s.
- 3 Para desabilitar esta função, retorne a chave DIP N° 4 na posição original.



- Aumentar o Tempo
- Diminuir o Tempo

EMBREAGEM ELETRÔNICA

Procedimento necessário para ajustar o torque do motor para abertura, fechamento e em uma situação de colisão a um obstáculo ao longo do seu percurso. ESTE RECURSO É OPCIONAL.

- 1 Localize o potenciômetro "EMBREAGEM" e gire no sentido horário para diminuir o torque do motor.
- 2 Para aumentar o torque do motor, gire o potenciômetro no sentido anti-horário.

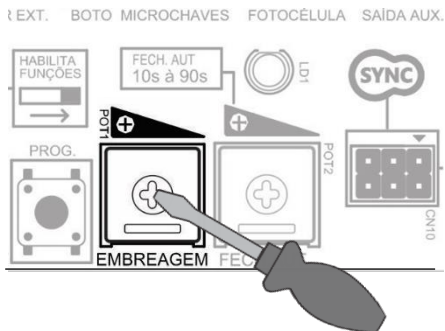
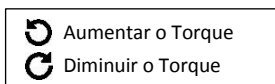
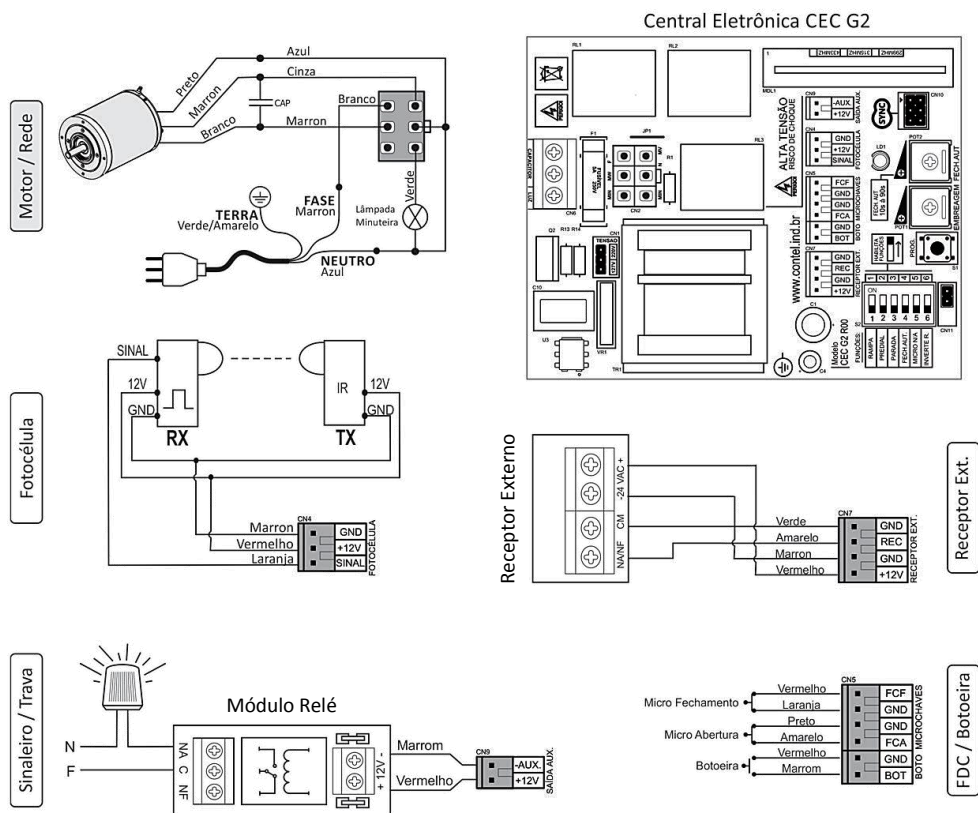


DIAGRAMA ELÉTRICO



Programação RJET

AVISO

NÃO UTILIZAR CAPACITOR DE PARTIDA!

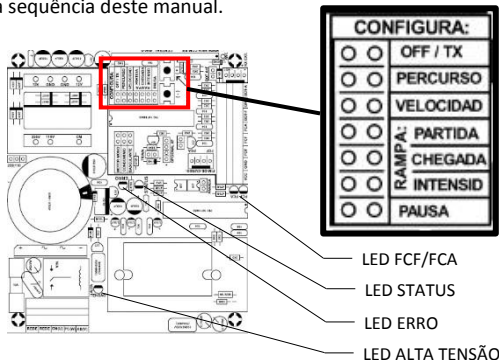
HABILITAR FUNÇÕES

As funções desta central eletrônica são habilitadas em um local centralizado, através de jumper. Estas funções estão especificadas na imagem abaixo e detalhadas na sequência deste manual.

- 1 Para habilitar funções, retire o jumper da posição "OFF/TX" e coloque-o na posição referente a função que deseja configurar.

OBS: Quando os ajustes através das teclas "-" e "+" chegar nos limites mínimos e máximos, o LED "STATUS" acenderá.

- 2 Após realizar as configurações das funções, retorne o jumper para a posição "OFF/TX".



INDICADORES DE LED

Esta central eletrônica possui 4 indicadores em Led para informação ao usuário.

LED STATUS

Piscando Rápido: Ativado Fecham. Autom.

Piscando Lento: Stand by.

LED ERRO

Aceso: Temperatura Elevada.

Piscando: Excesso de corrente no motor.

Piscando+LED Status: Falha de Comunicação.

LED FDC

Aceso: Indica fim de curso acionado.

LED ALTA TENSÃO

Aceso: Indica central carregada com alta tensão.

MODO DE OPERAÇÃO

Procedimento para configurar o efeito de um acionamento ao botão do controle durante um ciclo de abertura.

ABRE-FECHA

Um acionamento no botão do controle em um ciclo de abertura ou fechamento, irá inverter o sentido do portão. Se o portão estiver abrindo o acionamento durante este ciclo fará com que o portão feche, e vice-versa. Para utilizar esta configuração, insira o jumper "parada".

PARADA

Um acionamento no botão do controle em um ciclo de abertura interromperá o movimento do portão mantendo-se nesta posição até um novo acionamento. Quando isso acontecer o portão inverte o sentido que estava. Para utilizar esta configuração remove o jumper "parada".

MODO CONDOMÍNIO

Um acionamento no botão do controle ou botoeira em um ciclo de abertura ou fechamento, irá abrir o portão. O fechamento será realizado somente pela função de fechamento automático. Para utilizar esta configuração posicione o jumper na função condomínio.

CADASTRAMENTO E EXCLUSÃO DE TRANSMISSORES

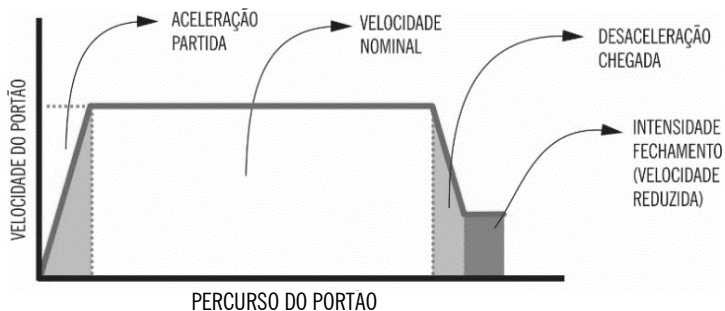
Para realizar este procedimento é necessário que o cabo de alimentação elétrica esteja ligado.

- 1 Posicione o jumper de configuração em "OFF/ TX" e mantenha pressionada a tecla do transmissor a ser cadastrado.
- 2 Com esta pressionada acione duas vezes o botão do "GRAVA TX" da central. Quando isso acontecer o led da central irá piscar, sinalizando o cadastramento.
- 3 Para cadastrar o segundo botão, repita os passos anteriores até a confirmação do LED.
- 4 PARA APAGAR TODOS OS CONTROLES DA CENTRAL: Posicione o jumper em "OFF/TX".
- 5 Mantenha o botão "Grava Tx" pressionado e acione qualquer controle (o controle acionado não precisa estar cadastrado na central).
- 6 O LED STATUS acenderá, mantenha o botão "Grava TX" acionado até que o LED STATUS pisque 3 vezes.

RAMPAS

Esta função tem por objetivo suavizar o início e o fim do ciclo de acionamento, ajustando o tempo de duração da rampa (10 níveis de regulagem). O portão deve apresentar funcionamento suave, sem trancos ou batidas.

- 1 Certifique-se de que a central esteja corretamente instalada, o portão fechado e tenha em mãos um rádio cadastrado. Para cadastrar um transmissor veja o procedimento na página 14
- 2 Coloque o jumper de configuração em "PERCURSO". O portão irá abrir e fechar automaticamente para ler e gravar o percurso;
- 3 Coloque o jumper de configuração em "VELOCIDAD" e use as teclas (-) e (+) para ajustar a velocidade nominal. Após o ajuste, acione o transmissor para um ciclo completo (abertura e fechamento) para calibrar as rampas.
- 4 Coloque o jumper de configuração em "PARTIDA" e use as teclas (-) e (+) para ajustar a duração das rampas. Cada nível modifica 0,5s de duração da rampa: Nível 1 (mín.) = 0,5s | Nível 10 (máx.) = 5,5s
- 5 Coloque o jumper de configuração "CHEGADA" e use as teclas (-) e (+) para ajustar a duração das rampas. Cada nível modifica 0,5s de duração da rampa: Nível 1 (mín.) = 0,5s | Nível 10 (máx.) = 5,5s
- 6 A intensidade de fechamento é a velocidade da rampa de chegada. Ajuste somente se necessário. Para isso, coloque o jumper em "INTENSID" e use as teclas (-) e (+) para ajustar de 20Hz a 60Hz. Após concluir, retorne o jumper para a posição "OFF/TX".

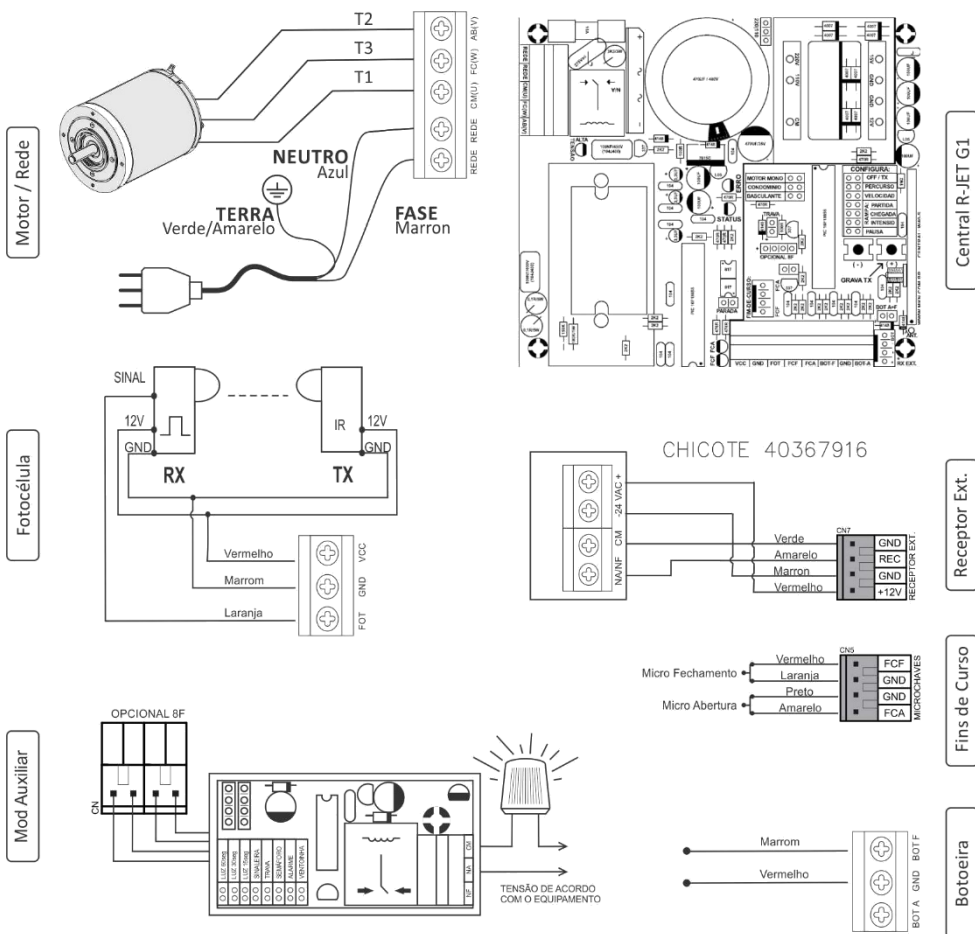


FECHAMENTO AUTOMÁTICO

Com esta função habilitada o automatizador inicia um ciclo de fechamento de forma automática após o tempo pré-configurado. A contagem deste tempo se inicia a partir do final do ciclo de abertura do portão. **IMPORTANTE:** Quando o sinal da fotocélula é interrompido o fechamento automático por tempo é desconsiderado de modo que se iniciará 2 segundos após a liberação do sinal do sensor. No caso de uma parada no meio do ciclo de abertura esta função é desconsiderada.

- 1 Coloque o jumper de configuração na posição "PAUSA" e utilize a tecla "-" e "+" para incrementar ou decrementar tempo. O incremento e decremento é de 2 em 2 segundos.
- 2 Para zerar o tempo coloque o jumper em "PAUSA" e mantenha pressionado o botão "-" até o led STATUS permanecer aceso.

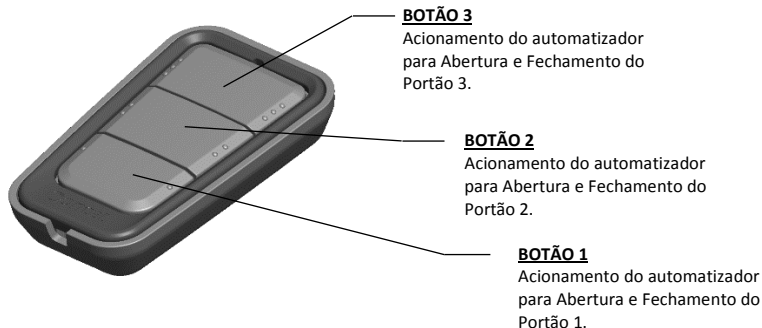
DIAGRAMA ELÉTRICO



Operação

CONTROLE REMOTO

Os controles remotos dispõem de três botões para o acionamento de até três portões diferentes.



AUTOMATIZADOR

Uma vez que os controles estiverem configurados, a operação do automatizador é feita conforme segue.

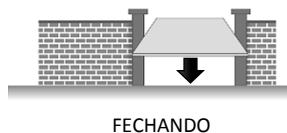
CICLO DE ABERTURA

Quando o portão estiver na posição Fechado, o acionamento do botão no controle remoto irá iniciar o movimento de abertura do portão. Durante o ciclo de abertura, um novo acionamento do botão no controle remoto irá inverter o sentido do portão.



CICLO DE FECHAMENTO

Quando o portão estiver na posição Aberto, o acionamento do botão no controle remoto irá iniciar o movimento de fechamento do portão. Durante o ciclo de fechamento, um novo acionamento do botão no controle remoto irá inverter o sentido do portão.



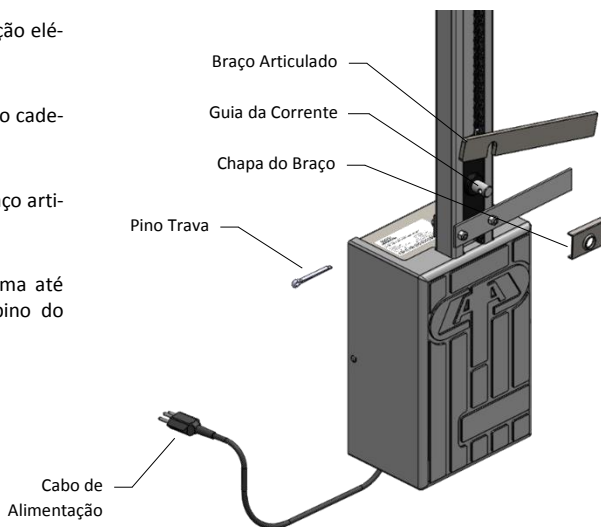
⚠ ATENÇÃO

- O modo de operação normal mostrado acima refere-se a configuração padrão de fábrica. Esta configuração poderá ser opcionalmente alterada quando requerido pelo consumidor. (Ver páginas 15 e 18)
- As alterações na configuração do modo de operação, bem como o cadastramento de novos rádios, SOMENTE poderão ser realizadas por um técnico especializado.
- Este automatizador poderá ser opcionalmente configurado para fechar automaticamente depois de um tempo pré-determinado. (Ver página 15 e 18)
- Este automatizador poderá ser opcionalmente configurado para que ao acionar o botão do controle remoto durante o ciclo de abertura, o automatizador interrompa o movimento do portão. (Ver páginas 15 e 18)

OPERAÇÃO MANUAL

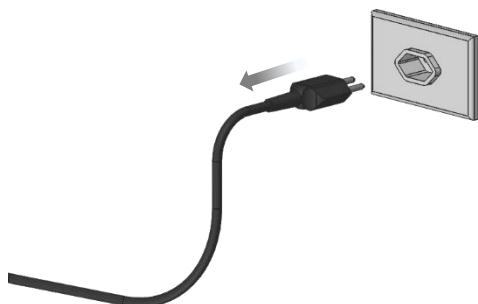
Este automatizador possui um sistema de destravamento manual que permite a abertura e fechamento do portão sem a intervenção do automatizador em caso de falta de energia elétrica. Para que isso seja possível siga o procedimento abaixo.

- 1 Desconecte o cabo de alimentação elétrica da energia.
- 2 Retire o pino de travamento ou o cadeado, quando aplicável.
- 3 Retire o suporte de apoio do braço articulado.
- 4 Gire o braço articulado para cima até que o mesmo desengatxe do pino do carro de tração.



DESLIGAMENTO

Para o desligamento do automatizador é necessário que o cabo de alimentação elétrica seja desconectado. Qualquer manutenção ou limpeza realizada no automatizador NÃO poderão ser iniciadas até que o cabo de alimentação elétrica seja desconectado.



⚠ ATENÇÃO

O não desligamento do cabo de alimentação elétrica poderá levar a ferimentos graves.

Manutenção

LISTA DE VERIFICAÇÃO

As verificações recomendadas estão determinadas a seguir. Verificações mensais devem ser feitas pelo usuário.

ITEM	DESCRIÇÃO	VERIFICAR PELO MENOS A CADA	
		MÊS	6 MESES
Sensor de Barreira	Verificar o correto funcionamento	X	X
Etiquetas	Verificar o estado das etiquetas		X
Operação Manual	Verificar o correto funcionamento		X
Corrente	Verificar folga excessiva e lubrificar		X
Correia e Polias	Verificar folga excessiva e desgaste		X
Embreagem Mecânica	Verificar desgaste		X
Automatizador	Verificar as condições gerais		X
Fixação	Verificar fixação da máquina		X
Cabeamento	Verificar condição das ligações elétricas		X
Portão	Verificar condição de balanceamento e rigidez		X
Acessórios	Verificar correto funcionamento		X

ATENÇÃO

- Para instalações em locais de alto fluxo as verificações acima deverão ser realizadas com maior frequência.
- Quando requerida a lubrificação da corrente, use apenas spray de Lítio. Nunca utilize graxa ou silicone.
- Recomenda-se a verificação da tensão no local onde o produto está instalado. Utilizando um multímetro digital, verifique se a tensão varia até 10% do especificado.
- Não limpe com benzina ou solvente, nem pinte a tampa do automatizador. Estas substâncias poderão provocar rachaduras e deformações no plástico.

PEÇAS DE REPOSIÇÃO

Para solicitar peças de reposição, informe sempre o código da peça e o modelo do Automatizador.

CÓDIGO	DESCRIÇÃO	CÓDIGO	DESCRIÇÃO
40354904	Base	30468901	Esticador da Corrente
40356901	Cabo de Alimentação	80103902	Etiquetas Modo de Operação Manual
40361XXX	Capacitor	40397902	Guia da Corrente
30455XXX	Central Eletrônica	30467901	Kit Fotocélula
40367903	Chicote 127/220V 6 vias	30466904	Kit Instalação
40367906	Chicote 12V 6 vias	40366903	Microchave
30463XXX	Controle Remoto	30470XXX	Motor Elétrico
40368902	Correia	40382903	Polia do Motor
40369901	Corrente (m)	30462XXX	Redutor
30469901	Embreagem Mecânica	40390901	Tampa

Acessórios

LINHA DE ACESSÓRIOS

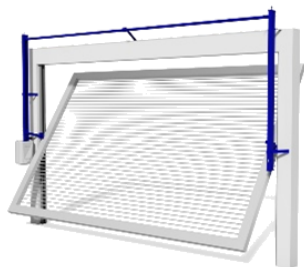
Nobreak UPS

Permite o funcionamento do portão sem energia.



Kit Tracionador

Aumenta a estabilidade do portão.



TX Stylo

Um transmissor com design e Stylo.



Backup Sync

Backup confiável de todos os transmissores.



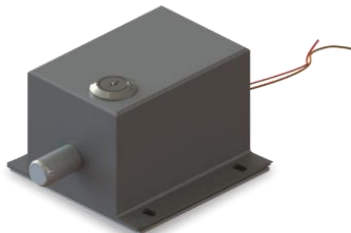
TX Car

Abre o portão com um toque de luz do veículo.



Trava Elétrica

Aumente a segurança contra arrombamentos.



Garantia

TERMO DE GARANTIA

O equipamento CONTEL, fabricado por MOVPORT INDÚSTRIA DE PEÇAS LTDA, CNPJ 03.959.055/0001-11, foi testado antes da entrega, o que garante a qualidade no produto fornecido. A CONTEL garante este aparelho contra defeitos de projeto, fabricação e montagem e/ou solidariamente em decorrência de vícios de qualidade do material que o torne impróprio ou inadequado ao uso a que se destina pelo prazo legal de 90 (noventa) dias da data de aquisição, desde que observadas as orientações de instalação descritas no manual de instruções. Em caso de defeito, no período de garantia, a responsabilidade da CONTEL fica restrita ao conserto ou substituição do aparelho de sua fabricação.

Por respeito ao consumidor e por consequência da credibilidade e da confiança depositada nos produtos CONTEL, acrescemos ao prazo acima mais 275 dias, atingindo o total de 1 (um) ano, igualmente contados da data de aquisição a ser comprovada pelo consumidor através do comprovante de compra. No tempo adicional de 275 dias, somente serão cobradas as visitas e o transporte. A substituição ou o reparo do equipamento não prorroga o prazo de garantia.

PERDA DA GARANTIA

Esta garantia perde seu efeito caso o produto:

- Não seja utilizado para o que se destina;
- Sofra danos provocados por acidentes;
- Sofra danos provocados por agentes da natureza, como raios, inundações, desabamentos e etc.
- For instalado em rede elétrica imprópria ou em desacordo com as instruções de instalação;
- Sofrer danos por acessórios ou equipamentos acoplados ao produto;

DADOS

Use a tabela abaixo para registro das informações de compra.

Comprador:	
Revendedor:	
Data da Compra:	
Número Serial (SN):	

Carimbo Revendedor

Central de Atendimento

Movport Indústria de peças Ltda.
Rua Hugo Luciano Ronca, 2866, bairro São José.
CEP 95043-580, Caxias do Sul – RS – Brasil
Ligue: (54) 3224-2433 ou
Escreva: sac@contel.ind.br

Horário de Atendimento

Segunda a Sexta-feira
08:00hs às 11:30hs
13:30hs às 17:00hs



DESCARTE

EMBALAGEM

Os componentes da embalagem (papelão, plástico, etc.) são resíduos sólidos urbanos e podem ser eliminados sem qualquer dificuldade particular, simplesmente separando-os para que eles possam ser reciclados.

PRODUTO

Nossos produtos são produzidos com diferentes tipos de materiais. A maioria deles (aço, alumínio, plástico, fios eléctricos) podem ser considerados como resíduos sólidos urbanos e reciclados em empresas especializadas. Outros componentes (placa de circuito, pilhas do controle remoto etc.) podem conter resíduos perigosos e devem ser descartados em empresas autorizadas.

NÃO DESCARTE NA NATUREZA!



www.contel.ind.br